

SIRCO M и MV

от 16 до 160А



Функции

Коды заказа
Аксессуары
Характеристики
Размеры

SIRCO M



sircm_002_a_1_x_cat

Функции

SIRCO M и **MV** – модульные многополюсные выключатели нагрузки с ручным управлением. Они обеспечивают при выключении надежную изоляцию для любых низковольтных цепей, особенно для схем управления оборудованием.

SIRCOVER M состоит из двух 3-полюсных выключателей **SIRCO M** и набора для преобразования.

SIRCOVER M – многополюсные перекидные рубильники с ручным управлением. Они обеспечивают отключение и переключение источников питания или перевод двух низковольтных цепей на нагрузку, а также их безопасное отключение.

Соответствие стандартам

- IEC 60947-3
- EN 60947-3

Аккредитация и сертификация⁽¹⁾

- КЕМА

(1) Для некоторых номиналов в процессе получения.

Общие характеристики

- Двойной разрыв на фазу;
- монтаж на DIN-рейку, панель или модульную панель с 45 мм передним вырезом;
- защита IP20 для устройства и аксессуаров.

Индивидуальные характеристики

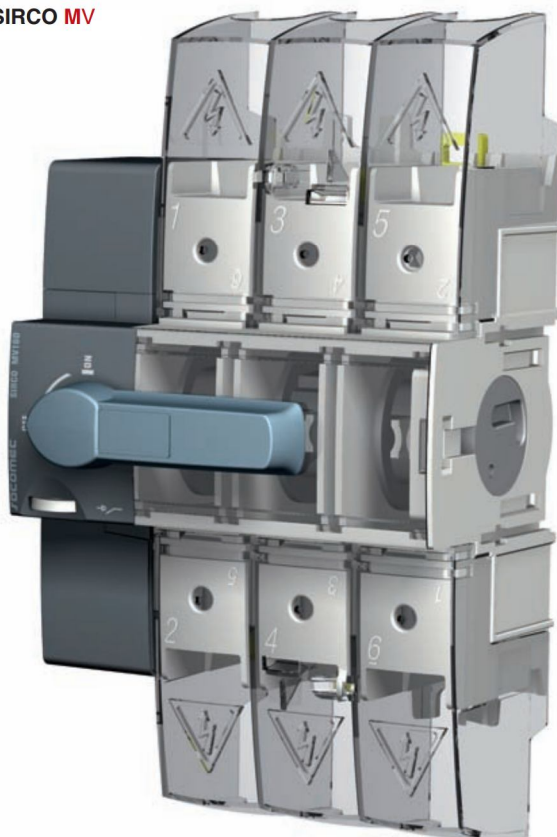
SIRCO M – SIRCOVER M

- Полностью видимый разрыв;
- технология контакт-детали;
- для монтажа на панели используйте «набор для крепления к двери» (см. аксессуары).

SIRCO MV

- Видимый двойной разрыв;
- полностью видимый разрыв.

SIRCO MV

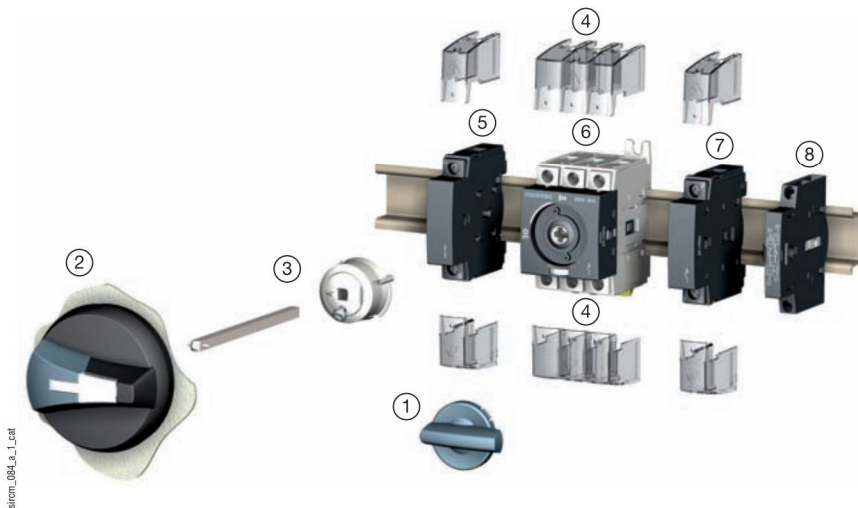


sircm_002_a_1_x_cat



Иллюстрации

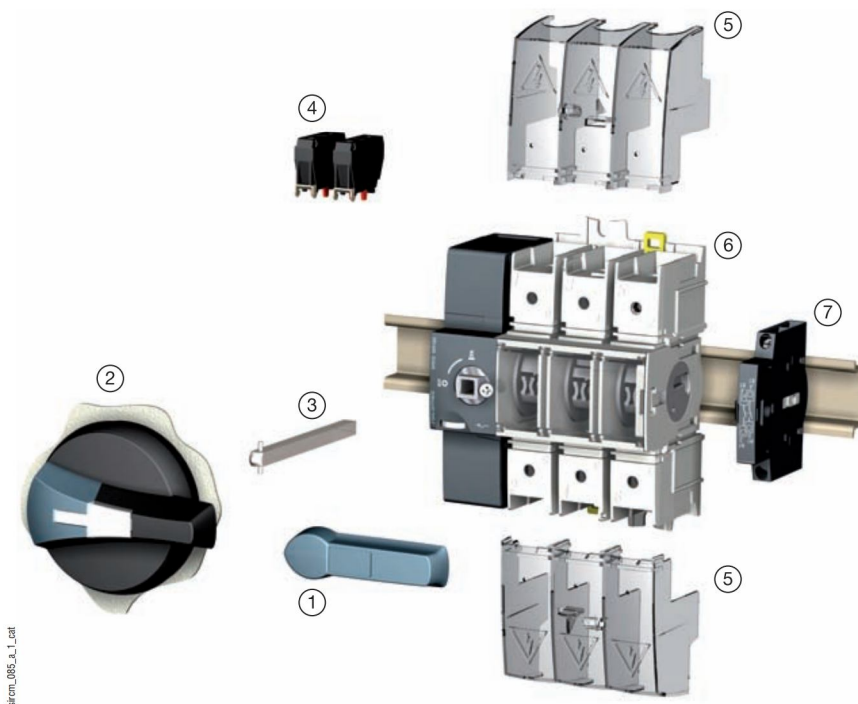
SIRCO M



Внешний вид (более подробная информация приведена в прилагаемой к устройству инструкции по установке)

1. Рукоятка прямого управления.
2. Выносная рукоятка с блокировкой двери.
3. Удлинительная штанга для выносного управления.
4. Клеммные крышки.
5. Полюс для неразрываемой нейтрали.
6. Корпус выключателя.

SIRCO MV



1. Рукоятка прямого управления.
2. Выносная рукоятка с блокировкой двери.
3. Удлинительная штанга для выносного управления.
4. Дополнительные контакты типа U.
5. Клеммные крышки.
6. Корпус выключателя.

SIRCO M и MV

от 16 до 160A








Функции
Коды заказа
Аксессуары
Характеристики
Размеры

Коды заказа

► SIRCO M



Выключатели	16A	20A	25A	32A
Корпус выключателя с тумблером				
Кол-во полюсов	Коды заказа	Коды заказа	Коды заказа	Коды заказа
3 полюса	2205 3000	2205 3001	2205 3002	2205 3003
Корпус выключателя для прямого и выносного, переднего и бокового управления				
3 полюса	2200 3000 ⁽¹⁾	2200 3001 ⁽¹⁾	2200 3002 ⁽¹⁾	2200 3003 ⁽¹⁾
<i>(1) Для 6-полюсного устройства с прямым управлением закажите 2 3-пол. устр-ва + набор для преобр. (для выносного упр-ния добавьте штангу + ручку).</i>				
Аксессуары				
Рукоятка прямого управления				
Голубая	 2299 5012	2299 5012	2299 5012	2299 5012
Передняя или правая боковая рукоятка выносного управления с блокировкой двери				
Черная	IP55	1471 1111 ⁽¹⁾	1471 1111 ⁽¹⁾	1471 1111 ⁽¹⁾
Черная	IP65	 1473 1111 ⁽¹⁾	1473 1111 ⁽¹⁾	1473 1111 ⁽¹⁾
Красная/Желтая	IP65	1474 1111 ⁽¹⁾	1474 1111 ⁽¹⁾	1474 1111 ⁽¹⁾
<i>(1) Съемная рукоятка.</i>				
Левая боковая рукоятка выносного управления с блокировкой двери				
Черная	IP65	 147A 1111 ⁽¹⁾	147A 1111 ⁽¹⁾	147A 1111 ⁽¹⁾
Красная/Желтая	IP65	147B 1111 ⁽¹⁾	147B 1111 ⁽¹⁾	147B 1111 ⁽¹⁾
<i>(1) Съемная рукоятка.</i>				
Передняя рукоятка выносного управления с блокировкой двери для перекидных рубильников SIRCOVER M				
I - 0 - II	Черная	IP65	 1473 1113	1473 1113
I - I+II - II	Черная	IP65	1473 1114	1473 1114
Удлинительная штанга для выносного переднего и бокового управления (размеры указаны на страницах «Аксессуары»)				
150 мм	 1407 0515	1407 0515	1407 0515	1407 0515
200 мм	1407 0520	1407 0520	1407 0520	1407 0520
320 мм	1407 0532	1407 0532	1407 0532	1407 0532
Модуль четвертого разрываемого полюса				
	2200 1000	2200 1001	2200 1002	2200 1003
Полюс неразрываемой нейтрали				
	2200 5005	2200 5005	2200 5005	2200 5005
Модуль защитного заземления				
	2200 9005	2200 9005	2200 9005	2200 9005
Дополнительные контакты				
Тип M	1 NO + 1 H3	2299 0001	2299 0001	2299 0001
Тип M	2 NO	2299 0011	2299 0011	2299 0011
Клеммные крышки⁽¹⁾				
На 1 полюс	2294 1005	2294 1005	2294 1005	2294 1005
На 3 полюса	2294 3005	2294 3005	2294 3005	2294 3005
<i>(1) Верхняя и нижняя: для полного закрывания входных и выходных клемм требуется 2 штуки.</i>				
Набор для преобразования⁽¹⁾				
Выключатели нагрузки	6 / 8 полюсов	2269 6009	2269 6009	2269 6009
Перекидной рубильник SIRCOVER M	I - 0 - II	2209 6009	2209 6009	2209 6009
Перекидной рубильник SIRCOVER M	I - I+II - II	2299 6009	2299 6009	2299 6009
<i>(1) Поставляется с ручкой прямого управления.</i>				
Набор для крепления к двери⁽¹⁾				
SIRCO M 3/4-полюсный	2299 3309	2299 3309	2299 3309	2299 3309
<i>(1) Поставляется с ручкой прямого управления.</i>				



Коды заказа

► SIRCO M



Выключатели	40A	63A	80A	100A	125A
Корпус выключателя с тумблером					
Кол-во полюсов	Коды заказа	Коды заказа	Коды заказа	Коды заказа	Коды заказа
3 полюса	2205 3004	2205 3006	2205 3008	-	-

Корпус выключателя для прямого и выносного, переднего и бокового управления					
3 полюса	2200 3004 ⁽¹⁾	2200 3006 ⁽¹⁾	2200 3008 ⁽¹⁾	2200 3010 ⁽¹⁾	2200 3011 ⁽¹⁾

(1) Для 6-полюсного устройства с прямым управлением закажите 2 3-пол. устр-ва + набор для преобр. (для выносного упр-ния добавьте штангу + ручку).

Аксессуары

Рукоятка прямого управления						
Голубая		2299 5012	2299 5012	2299 5012	2299 5012	2299 5012

Передняя или правая боковая рукоятка выносного управления с блокировкой двери						
Черная	IP55		1471 1111 ⁽¹⁾	1471 1111 ⁽¹⁾	1471 1111 ⁽¹⁾	1481 1111 ⁽¹⁾
Черная	IP65		1473 1111 ⁽¹⁾	1473 1111 ⁽¹⁾	1473 1111 ⁽¹⁾	1483 1111 ⁽¹⁾
Красная/Желтая	IP65		1474 1111 ⁽¹⁾	1474 1111 ⁽¹⁾	1474 1111 ⁽¹⁾	1484 1111 ⁽¹⁾

(1) Съемная рукоятка.

Левая боковая рукоятка выносного управления с блокировкой двери						
Черная	IP65		147A 1111 ⁽¹⁾	147A 1111 ⁽¹⁾	147A 1111 ⁽¹⁾	148A 1111 ⁽¹⁾
Красная/Желтая	IP65		147B 1111 ⁽¹⁾	147B 1111 ⁽¹⁾	147B 1111 ⁽¹⁾	148B 1111 ⁽¹⁾

(1) Съемная рукоятка.

Передняя рукоятка выносного управления с блокировкой двери для перекидных рубильников SIRCOVER M						
I - 0 - II	Черная	IP65		1473 1113	1473 1113	1473 1113
I - I+II - II	Черная	IP65		1473 1114	1473 1114	1473 1114

Удлинительная штанга для выносного переднего и бокового управления (размеры указаны на страницах «Аксессуары»)						
150 мм		1407 0515	1407 0515	1407 0515	1407 0515	1407 0515
200 мм		1407 0520	1407 0520	1407 0520	1407 0520	1407 0520
320 мм		1407 0532	1407 0532	1407 0532	1407 0532	1407 0532

Модуль четвертого разрываемого полюса						
		2200 1004	2200 1006	2200 1008	2200 1010	2200 1011

Полюс неразрываемой нейтрали						
		2200 5005	2200 5009	2200 5009	2200 5011	2200 5011

Модуль защитного заземления						
		2200 9005	2200 9009	2200 9009	2200 9011	2200 9011

Дополнительные контакты						
Тип M	1 NO + 1 H3	2299 0001	2299 0001	2299 0001	2299 0001	2299 0001
Тип M	2 NO	2299 0011	2299 0011	2299 0011	2299 0011	2299 0011

Клеммные крышки ⁽¹⁾						
На 1 полюс		2294 1005	2294 1009	2294 1009	2294 1011	2294 1011
На 3 полюса		2294 3005	2294 3009	2294 3009	2294 3016	2294 3016

(1) Верхняя и нижняя: для полного закрывания входных и выходных клемм требуется 2 штуки.

Набор для преобразования ⁽¹⁾						
Выключатели нагрузки	6 / 8 полюсов	2269 6009	2269 6009	2269 6009	-	-
Перекидной рубильник SIRCOVER	I - 0 - II	2209 6009	2209 6009	2209 6009	-	-
Перекидной рубильник SIRCOVER	I - I+II - II	2299 6009	2299 6009	2299 6009	-	-

(1) Поставляется с ручкой прямого управления.

Набор для крепления к двери ⁽¹⁾						
SIRCO M 3/4-полюсный		2299 3309	2299 3309	2299 3309	-	-

(1) Поставляется с ручкой прямого управления.

SIRCO M и MV

от 16 до 160A





Функции
Коды заказа
Аксессуары
Характеристики
Размеры

Коды заказа

► SIRCO MV



Выключатели		100A	125A	160A	
Корпус выключателя					
Кол-во полюсов		Коды заказа	Коды заказа	Коды заказа	
3 полюса		2200 3110	2200 3112	2200 3116	
4 полюса		2200 4110	2200 4112	2200 4116	
Аксессуары					
Рукоятка прямого управления					
Голубая		2299 5022	2299 5022	2299 5022	
Передняя рукоятка выносного управления с блокировкой двери					
Тип S0	Черная	IP55	1491 0111 ⁽¹⁾	1491 0111 ⁽¹⁾	1491 0111 ⁽¹⁾
Тип S0	Черная	IP65	1493 0111 ⁽¹⁾	1493 0111 ⁽¹⁾	1493 0111 ⁽¹⁾
Тип S0	Красная/Желтая	IP65	1494 0111 ⁽¹⁾	1494 0111 ⁽¹⁾	1494 0111 ⁽¹⁾
Тип S1	Черная	IP55	1411 2111 ⁽¹⁾	1411 2111 ⁽¹⁾	1411 2111 ⁽¹⁾
Тип S1	Черная	IP65	1413 2111 ⁽¹⁾	1413 2111 ⁽¹⁾	1413 2111 ⁽¹⁾
Тип S1	Красная/Желтая	IP65	1414 2111 ⁽¹⁾	1414 2111 ⁽¹⁾	1414 2111 ⁽¹⁾
<i>(1) Съемная рукоятка.</i>					
Правая рукоятка выносного управления с блокировкой двери					
Тип S0	Черная	IP55	1491 0111 ⁽¹⁾	1491 0111 ⁽¹⁾	1491 0111 ⁽¹⁾
Тип S0	Черная	IP65	1493 0111 ⁽¹⁾	1493 0111 ⁽¹⁾	1493 0111 ⁽¹⁾
Тип S0	Красная/Желтая	IP65	1494 0111 ⁽¹⁾	1494 0111 ⁽¹⁾	1494 0111 ⁽¹⁾
Тип S1	Черная	IP55	1415 2111	1415 2111	1415 2111
Тип S1	Черная	IP65	1417 2111	1417 2111	1417 2111
Тип S1	Красная/Желтая	IP65	1418 2111	1418 2111	1418 2111
Левая боковая рукоятка выносного управления с блокировкой двери					
Тип S0	Черная	IP65	149A 9111	149A 9111	149A 9111
Тип S0	Красная/Желтая	IP65	149B 9111	149B 9111	149B 9111
Тип S1	Черная	IP65	141A 2111	141A 2111	141A 2111
Тип S1	Красная/Желтая	IP65	141B 2111	141B 2111	141B 2111
Удлинительная штанга для выносного переднего и бокового управления (размеры указаны на страницах «Аксессуары»)					
Тип S0	150 мм		1409 0615	1409 0615	1409 0615
Тип S0	200 мм		1409 0620	1409 0620	1409 0620
Тип S0	320 мм		1409 0632	1409 0632	1409 0632
Тип S1	200 мм		1401 0620	1401 0620	1401 0620
Тип S1	320 мм		1401 0632	1401 0632	1401 0632
Тип S1	400 мм		1401 0640	1401 0640	1401 0640

СТРУКТУРА ЗАКАЗА

ПРЯМОЕ УПРАВЛЕНИЕ



Корпус выключателя + Ручка на выключатель

ВЫНОСНОЕ УПРАВЛЕНИЕ



Корпус выключателя + Штанга + Выносная ручка

Новая ручка
=
Новая штанга

+ ДРУГИЕ АКСЕССУАРЫ

Выключатели нагрузки
SIRCO M и MV



Коды заказа

► SIRCO VM2

• Переднее управление

Выключатели	200A	250A
-------------	------	------

Корпус выключателя

Кол-во полюсов	Коды заказа	Коды заказа
3 полюса	2500 3020	2500 3025
4 полюса	2500 4020	2500 4025

Аксессуары

Ручка прямого управления

Голубая	2599 5022	2599 5022
---------	-----------	-----------

Передняя ручка выносного управления с блокировкой двери

Черная	IP55	1411 2111	1411 2111
Черная	IP65	1413 2111	1413 2111
Красная/Желтая	IP65	1414 2111	1414 2111

Удлинительная штанга для выносного управления

200 мм	1402 0820	1402 0820
320 мм	1402 0832	1402 0832

Дополнительные контакты

1 НО / НЗ	2599 0001 ⁽¹⁾	2599 0001 ⁽¹⁾
-----------	--------------------------	--------------------------

(1) Для 2 контактов используйте 2 x 2599 0001.

Клеммные крышки

Верхняя/нижняя	2594 4020	2594 4020
----------------	-----------	-----------

Вводные клеммы

3 полюса	2593 3020	2593 3020
4 полюса	2593 4020	2593 4020

Нижний распределительный блок

3 полюса	5413 3020	5413 3020
4 полюса	5413 4020	5413 4020



sirco_279_a_2_cat

• Выносное боковое управление

Выключатели	200A	250A
-------------	------	------

Корпус правостороннего выключателя

Кол-во полюсов	Коды заказа	Коды заказа
3 полюса	2505 3020	2505 3025
4 полюса	2505 4020	2505 4025

Корпус правостороннего выключателя

3 полюса	2506 3020	2506 3025
4 полюса	2506 4020	2506 4025

Аксессуары

Правая ручка выносного управления с блокировкой двери

Черная	IP55	1415 2111	1415 2111
Черная	IP65	1417 2111	1417 2111
Красная/Желтая	IP65	1418 2111	1418 2111

Левая ручка выносного управления с блокировкой двери

Черная	IP65	141A 2111	141A 2111
Красная/Желтая	IP65	141B 2111	141B 2111

Удлинительная штанга для выносного управления

200 мм	1401 0820	1401 0820
320 мм	1401 0832	1401 0832

Дополнительные контакты

1 НО / НЗ АС	2599 0001 ⁽¹⁾	2599 0001 ⁽¹⁾
--------------	--------------------------	--------------------------

(1) Для 2-х контактов используйте 2 x 2599 0001.

Клеммные крышки

Верхняя/нижняя	2594 4020	2594 4020
----------------	-----------	-----------

Вводные клеммы

3 полюса	2593 3020	2593 3020
4 полюса	2593 4020	2593 4020

Нижний распределительный блок

3 полюса	5413 3020	5413 3020
4 полюса	5413 4020	5413 4020



sirco_279_a_2_cat

SIRCO M и MV

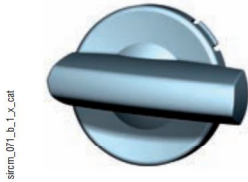
от 16 до 160А



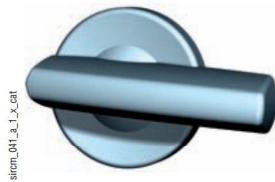
Функции
Коды заказа
Аксессуары
Характеристики
Размеры

Аксессуары

Рукоятка прямого управления



Рукоятка M00.



Рукоятка M01.



Рукоятка M0.

Коды заказа

Для SIRCO M и SIRCOVER M

Ток (А)	Тип	Цвет ручки	Коды заказа
16 ... 80	M00	Голубая	2299 5012
100 ... 125	M01	Голубая	2299 5032

Для SIRCO MV

Ток (А)	Тип	Цвет ручки	Коды заказа
100 ... 160	M0	Голубая	2299 5022

Рукоятка выносного управления с блокировкой двери



Рукоятка S00.



Рукоятка S0.

Коды заказа

Для SIRCO M – переднее и правое боковое управление I - 0

Ток (А)	Цвет ручки	Тип ручки	Внешний IP	Коды заказа
16 ... 80	Черная	S00 ⁽¹⁾	IP55	1471 1111
16 ... 80	Черная	S00 ⁽¹⁾	IP65	1473 1111
16 ... 80	Красн. / Желтая	S00 ⁽¹⁾	IP65	1474 1111
100 ... 125	Черная	S0 ⁽¹⁾	IP55	1481 1111
100 ... 125	Черная	S0 ⁽¹⁾	IP65	1483 1111
100 ... 125	Красн. / Желтая	S0 ⁽¹⁾	IP65	1484 1111

Для SIRCO M – левое боковое управление I - 0

Ток (А)	Цвет ручки	Тип ручки	Внешний IP	Коды заказа
16 ... 80	Черная	S00	IP65	147A 5111
16 ... 80	Красн. / Желтая	S00	IP65	147B 5111
100 ... 125	Черная	S0	IP65	148A 5111
100 ... 125	Красн. / Желтая	S0	IP65	148B 5111

Для перекидных рубильников SIRCOVER M – переднее управление I - 0 - II

Ток (А)	Цвет ручки	Тип ручки	Внешний IP	Коды заказа
16 ... 80	Черная	S00	IP65	1473 1113

Для перекидных рубильников SIRCOVER M – переднее управление I - I-II - II

Ток (А)	Цвет ручки	Тип ручки	Внешний IP	Коды заказа
16 ... 80	Черная	S00	IP65	1473 1114

(1) Съемная рукоятка.



Аксессуары

Рукоятка выносного управления с блокировкой двери – SIRCO MV



Рукоятка S0.



Рукоятка S1.

Коды заказа

Переднее и правое боковое управление

Ток (А)	Цвет ручки	Тип ручки	Внешний IP	Коды заказа
100 ... 160	Черная	S0 ⁽¹⁾	IP55	1491 0111
100 ... 160	Черная	S0 ⁽¹⁾	IP65	1493 0111
100 ... 160	Красн. / Желтая	S0 ⁽¹⁾	IP65	1494 0111

Переднее управление

Ток (А)	Цвет ручки	Тип ручки	Внешний IP	Коды заказа
100 ... 160	Черная	S1 ⁽¹⁾	IP55	1411 2111
100 ... 160	Черная	S1 ⁽¹⁾	IP65	1413 2111
100 ... 160	Красн. / Желтая	S1 ⁽¹⁾	IP65	1414 2111

Правое боковое управление

Ток (А)	Цвет ручки	Тип ручки	Внешний IP	Коды заказа
100 ... 160	Черная	S1	IP55	1415 2111
100 ... 160	Черная	S1	IP65	1417 2111
100 ... 160	Красн. / Желтая	S1	IP65	1418 2111

Левое боковое управление

Ток (А)	Цвет ручки	Тип ручки	Внешний IP	Коды заказа
100 ... 160	Черная	S0	IP65	149A 9111
100 ... 160	Красн. / Желтая	S0	IP65	149B 9111
100 ... 160	Черная	S1	IP65	141A 2111
100 ... 160	Красн. / Желтая	S1	IP65	141B 2111

(1) Съемная рукоятка.

Удлинительная штанга для выносного управления



Применение:

Стандартная длина:
– 150 мм;
– 200 мм;
– 320 мм.

Другие длины:
обращайтесь к нам.

Для 3/4-полюсных выключателей:
удлинительная штанга для выносного переднего и бокового управления.

Для 6/8-полюсных выключателей и перекидных рубильников
SIRCOVER M: удлинительная штанга только для выносного переднего управления.

Коды заказа

Для SIRCO M и SIRCOVER M

Ток (А)	Тип ручки	Длина штанги (мм)	Коды заказа
16 ... 125	S00	150	1407 0515
16 ... 125	S00	200	1407 0520
16 ... 125	S00	320	1407 0532

Для SIRCO MV

Ток (А)	Тип ручки	Длина штанги (мм)	Коды заказа
100 ... 160	S0	150	1409 0615
100 ... 160	S0	200	1409 0620
100 ... 160	S0	320	1409 0632
100 ... 160	S1	200	1401 0620
100 ... 160	S1	320	1401 0632
100 ... 160	S1	400	1401 0640

SIRCO M и MV

от 16 до 160A

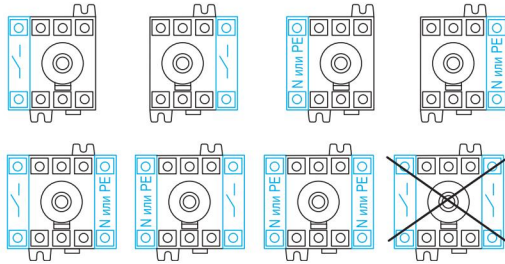


- Функции
- Коды заказа
- ▶ Аксессуары
- Характеристики
- Размеры

Аксессуары

Конфигурации дополнительных полюсов

SIRCO M и SIRCOVER M



sircm_078_a_1_0b_cat

Модуль четвертого разрываемого полюса



sircm_072_b_1_x_cat

Применение:

- Добавляет один или два полюса и преобразует:
 - 3-полюсные выключатели нагрузки SIRCO M в 4-полюсные;
 - 6-полюсные выключатели нагрузки SIRCO M в 8-полюсные;
 - 3-полюсные перекидные рубильники SIRCOVER M в 4-полюсные.

Коды заказа

Для SIRCO M и SIRCOVER M

Ток (A)	Кол-во полюсов	Тип	Коды заказа
16	1	разрываемый	2200 1000
20	1	разрываемый	2200 1001
25	1	разрываемый	2200 1002
32	1	разрываемый	2200 1003
40	1	разрываемый	2200 1004
63	1	разрываемый	2200 1006
80	1	разрываемый	2200 1008
100	1	разрываемый	2200 1010
125	1	разрываемый	2200 1011

Полюс неразрываемой нейтрали



sircm_073_b_1_x_cat

Применение:

- Преобразует 3-полюсный переключатель в 3-полюсный со сквозной нейтралью.

Коды заказа

Для SIRCO M и SIRCOVER M

Ток (A)	Кол-во полюсов	Тип	Коды заказа
16 ... 40	1	неразрываемый	2200 5005
63 ... 80	1	неразрываемый	2200 5009
100 ... 125	1	неразрываемый	2200 5011

Модуль защитного заземления



sircm_074_b_1_x_cat

Применение:

- Добавляет к переключателю 1 полюс защитного заземления.

Коды заказа

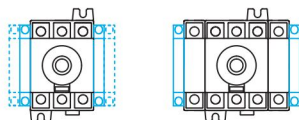
Для SIRCO M и SIRCOVER M

Ток (A)	Кол-во полюсов	Тип	Коды заказа
16 ... 40	1	неразрываемый	2200 9005
63 ... 80	1	неразрываемый	2200 9009
100 ... 125	1	неразрываемый	2200 9011



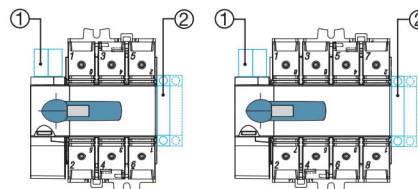
Аксессуары

Конфигурации дополнительных контактов
SIRCO M и SIRCOVER M



sirm_001_a_1_cat

SIRCO MV



sirm_008_a_1_cat

1. Макс. 2 типа дополнительных контактов типа «U».
2. Макс. 4 типа дополнительных контактов типа «M».

Дополнительные контакты типа M



Применение:

Дополнительные контакты срабатывания и сигнализации типа НО+НЗ или 2 НО для положений 0 и I. Они могут монтироваться на выключателе слева или справа.

Макс. 4 дополнительных контакта (2 модуля). Срабатывание не гарантируется для **SIRCO MV**.

Характеристики:

Дополнительные контакты НО+НЗ: IP2.

Коды заказа

Для **SIRCO M** и **SIRCOVER M**

Ток (А)	Тип	Коды заказа
16 ... 125	1 НО + НЗ	2299 0001
16 ... 125	2 НО	2299 0011

Для **SIRCO MV** ⁽¹⁾

Ток (А)	Тип	Коды заказа
100 ... 160	1 НО + НЗ	2299 0001
100 ... 160	2 НО	2299 0011

(1) Только контакт сигнализации.

Характеристики

Тип контакта	Номинальный ток (А)	Рабочий ток Ie (А) при 230 В перем. тока	
		AC-13	AC-15
НО+НЗ	10	10	6

Дополнительные контакты типа U



Применение:

Дополнительные контакты срабатывания и сигнализации типа НО или НЗ могут монтироваться на выключателе. Подходят только для выключателей **SIRCO MV**.

Макс. 2 дополнительных контакта.

Коды заказа

Для **SIRCO MV**

Ток (А)	Тип	Коды заказа
100 ... 160	1 НО	3999 0701
100 ... 160	1 НЗ	3999 0702

sirm_048_a_1_cat

SIRCO M и MV

от 16 до 160A



Функции
Коды заказа
Аксессуары
Характеристики
Размеры

Аксессуары

Клеммные крышки



Применение:

Защита от прямого контакта верхних и нижних клемм и соединительных деталей:
– 1- или 3-полюсные для **SIRCO M** и **SIRCOVER M**.
– 3- или 4-полюсные для **SIRCO MV**.

Для полной защиты входных и выходных клемм требуется 2 штуки.

Преимущество:

Специальные отверстия позволяют проводить термографическую проверку, не удаляя крышки.

Коды заказа

Для SIRCO M и SIRCOVER M

Ток (А)	Кол-во полюсов (s)	Положение	Коды заказа
16 ... 40	1	верхнее и нижнее	2294 1005
16 ... 40	3	верхнее и нижнее	2294 3005
63 ... 80	1	верхнее и нижнее	2294 1009
63 ... 80	3	верхнее и нижнее	2294 3009
100 ... 125	1	верхнее и нижнее	2294 1011
100 ... 125	3	верхнее и нижнее	2294 3016

Для SIRCO MV

Ток (А)	Кол-во полюсов (s)	Положение	Коды заказа
100 ... 160	3	верхнее и нижнее	2294 3016
100 ... 160	4	верхнее и нижнее	2294 4016

Набор для преобразования



Набор для получения 6- или 8-полюсных выключателей нагрузки **SIRCO M**.



Набор для получения 3- или 4-полюсных перекидных рубильников **SIRCOVER M** (I - 0 - II) или (I - I+II - II).



Набор для получения 3- или 4-полюсных перекидных рубильников **SIRCOVER M** (I - 0 - II) или (I - I+II - II).

Применение:

Этот аксессуар обеспечивает сборку двух 3-полюсных выключателей и дополнительных полюсов для получения:

- 6- или 8-полюсных выключателей нагрузки **SIRCO M**,
- 3- или 4-полюсных перекидных рубильников **SIRCOVER M**.

Перекидные рубильники **SIRCOVER M** обеспечивают выключение, переключение источников (I - 0 - II) или перевод двух низковольтных цепей на нагрузку (I - I+II - II) с обеспечением непрерывности электропитания.

Для прямого управления в комплект входит рукоятка без удлинительной штанги. Для выносного управления добавьте ручку и штангу.

Коды заказа

Для SIRCO M

Ток (А)	Тип	Коды заказа
16 ... 80	6/8-полюсные выключатели нагрузки	2269 6009

Для SIRCOVER M

Ток (А)	Тип	Коды заказа
16 ... 80	перекидные рубильники (I - 0 - II)	2209 6009
16 ... 80	перекидные рубильники (I - I+II - II)	2299 6009



Аксессуары

Набор для монтажа на дверной панели

slrm_051_a_1_x_cat



Применение:

Этот набор предназначен для прямого монтажа выключателя на правую или левую сторону дверной панели. При этом соединительные клеммы выключателя всегда остаются доступными. Внешняя рукоятка устанавливается быстро и легко благодаря стопорной гайке, монтируемой внутри корпуса.

Коды заказа

Для SIRCO M 3/4 полюса

Ток (А)	Код заказа
16 ... 80	2299 3309

Отвод для измерения напряжения и электропитания

slrm_026_a_1_cat



Применение:

Позволяет подключать до 2 x $\leq 1.5 \text{ мм}^2$ кабелей измерения напряжения и электропитания. Применяется только для выключателей **SIRCO MV**.

Код заказа

Для SIRCO MV

Ток (А)	Кол-во деталей	Код заказа
100 ... 160	2	1399 4006 ⁽¹⁾

(1) 2 детали на один код заказа.

SIRCO M и MV

от 16 до 160A



Функции
Коды заказа
Аксессуары
Характеристики
Размеры

Характеристики

SIRCO M – SIRCOVER M

Тепловой ток I_{th} (40° C)	16A	20A	25A	32A	40A	63A	80A	100A *	125A *
Номинальное напряжение по изоляции U_i (В)	800	800	800	800	800	800	800	800	800
Импульсное выдерживаемое напр. U_{imp} (кВ)	8	8	8	8	8	8	8	8	8

Номинальный рабочий ток I_e

Номинальное напряжение	Категория нагрузки	A/B ⁽¹⁾	A/B ⁽¹⁾	A/B ⁽¹⁾	A/B ⁽¹⁾	A/B ⁽¹⁾	A/B ⁽¹⁾	A/B ⁽¹⁾	A/B ⁽¹⁾	A/B ⁽¹⁾
415В AC	AC-21 A / AC-21 B	16/16	20/20	25/25	32/32	40/40	63/63	80/80	100/100	125/125
	AC-22 A / AC-22 B	16/16	20/20	25/25	32/32	40/40	63/63	80/80	100/100	125/125
	AC-23 A / AC-23 B	16/16	20/20	25/25	32/32	40/40	63/63	80/80	100/100	125/125
500В AC	AC-21 A / AC-21 B	16/16	20/20	25/25	32/32	40/40	63/63	80/80	100/100	125/125
	AC-22 A / AC-22 B	16/16	20/20	25/25	32/32	40/40	63/63	80/80	100/100	125/125
	AC-23 A / AC-23 B	16/16	20/20	25/25	25/25	25/25	63/63	63/63	80/80	100/100
690В AC ⁽²⁾	AC-21 A / AC-21 B	16/16	20/20	25/25	32/32	40/40	63/63	80/80	100/100	125/125
	AC-22 A / AC-22 B	16/16	20/20	25/25	32/32	32/40	40/63	63/80	80/100	100/125
	AC-23 A / AC-23 B	16/16	20/20	25/25	25/25	25/25	40/40	40/40	63/63	63/63

Рабочая мощность (кВт) ⁽¹⁾⁽³⁾

При 400В без доп. контактов срабатывания AC-23	7.5	9	11	15	18.5	30	37	45	55
При 500В без доп. контактов срабатывания AC-23	7.5	9	11	15	15	30	37	45	55
При 690В без доп. контактов срабатывания AC-23	7.5	11	15	18.5	18.5	30	37	45	55

Стойкость к короткому замыканию (среднеквадратичный прогнозируемый ток, кА) ⁽⁴⁾

Прогнозируемый ток короткого замыкания (кА)	50	50	50	50	50	50	50	50	50
Номинальный ток предохранителя (А)	40	40	40	40	40	80	80	100	125

Перегрузочная способность ($U_e = 415В$ переменного тока)

Ном. кратковременно допустимый ток 0.3с (кА ср. кв.)	2.5	2.5	2.5	2.5	2.5	3	3	5	5
Выдерживаемый ток кор. замыкания I_{cm} (кА пик.) ⁽⁴⁾	6	6	6	6	6	9	9	12	12

Соединения

Минимальное сечение медного кабеля (мм ²)	1.5	1.5	1.5	1.5	1.5	2.5	2.5	10	10
Максимальное сечение медного кабеля (мм ²)	16	16	16	16	16	35	35	70	70
Момент затяжки мин./макс. (Нм)	2 / 2.2	2 / 2.2	2 / 2.2	2 / 2.2	2 / 2.2	3.5 / 3.85	3.5 / 3.85	4 / 4.4	4 / 4.4

Механические характеристики

Срок службы (число рабочих циклов)	100 000	100 000	100 000	100 000	100 000	100 000	100 000	100 000	100 000
Рабочее усилие (Нм)	0.8	0.8	0.8	0.8	0.8	1	1	1.5	1.5
Вес 3-полюсного выключателя (кг)	0.16	0.16	0.16	0.16	0.16	0.26	0.26	0.7	0.7

* Корпус выключателя и все аксессуары будут в наличии с ИЮНЯ 2008 года.

(1) A/B: Категория с индексом A = частое использование / Категория с индексом B = редкое использование.

(2) С клеммными крышками или межфазными перегородками.

(3) Значение мощности дано только для справки, значения тока меняются от производителя к производителю.

(4) Для номинального рабочего напряжения $U_e = 400В$ переменного тока.



Характеристики

Тепловой ток I_{th} (40° C)	SIRCO MV		
	100A	125A	160A
Номинальное напряжение по изоляции U_i (В)	800	800	800
Импульсное выдерживаемое напр. U_{imp} (кВ)	8	8	8

Номинальный рабочий ток I_e

Номинальное напряжение	Категория нагрузки	A/B ⁽¹⁾	A/B ⁽¹⁾	A/B ⁽¹⁾
415В AC	AC-21 A / AC-21 B	100/100	125/125	160/160
	AC-22 A / AC-22 B	100/100	125/125	160/160
	AC-23 A / AC-23 B	100/100	125/125	125/160
500В AC	AC-21 A / AC-21 B	100/100	125/125	160/160
	AC-22 A / AC-22 B	100/100	125/125	125/160
	AC-23 A / AC-23 B	80/80	100/100	100/100
690В AC ⁽²⁾	AC-20 A / AC-20 B	100/100	125/125	160/160
	AC-21 A / AC-21 B	100/100	125/125	160/160
	AC-22 A / AC-22 B	63/80	80/100	100/125
	AC-23 A / AC-23 B	63/63	80/80	80/80

Рабочая мощность (кВт) ⁽¹⁾⁽⁴⁾

При 400В без доп. контактов срабатывания AC-23	45	55	75
При 500В без доп. контактов срабатывания AC-23	45	55	75
При 690В без доп. контактов срабатывания AC-23	45	75	75

Реактивная мощность (кВАр) ⁽⁴⁾

При 400В AC	45	55	75
-------------	----	----	----

Стойкость к короткому замыканию (среднеквадратичный прогнозируемый ток, кА) ⁽⁵⁾

Прогнозируемый ток короткого замыкания (кА)	100	65	50
Номинальный ток предохранителя (А)	100	125	160

Перегрузочная способность ($U_e = 415В$ переменного тока)

Ном. кратковременно допустимый ток 0.3с (кАср.кв.)	7	7	7
Выдерживаемый ток кор. замыкания I_{cm} (кА пик.) ⁽⁴⁾	12	12	12

Соединения

Минимальное сечение медного кабеля (мм ²)	10	10	10
Максимальное сечение медного кабеля (мм ²)	70	70	70
Момент затяжки мин./макс. (Нм)	4 / 4.4	4 / 4.4	4 / 4.4

Механические характеристики

Срок службы (число рабочих циклов)	50 000	50 000	50 000
Рабочее усилие (Нм)	4	4	4
Вес 3-полюсного выключателя (кг)	0.7	0.7	0.7
Вес 4-полюсного выключателя (кг)	0.9	0.9	0.9

(1) A/B: Категория с индексом A = частое использование / Категория с индексом B = редкое использование.

(2) С клеммными крышками или межфазными перегородками.

(3) 4-полюсный выключатель с 2 последовательно соединенными полюсами.

(4) Значение мощности дано только для справки, значения тока меняются от производителя к производителю.

(5) Для номинального рабочего напряжения $U_e = 400В$ переменного тока.

SIRCO M и MV

от 16 до 160A



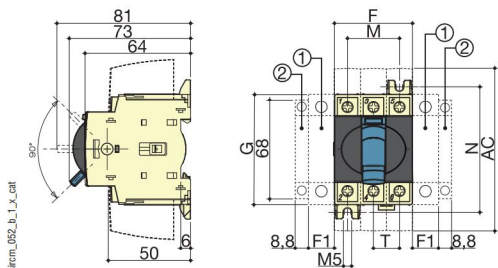
Функции
Коды заказа
Аксессуары
Характеристики
▶ Размеры

Размеры

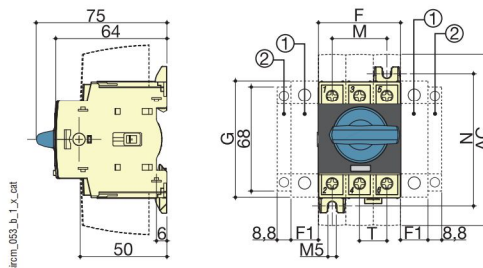
▶ SIRCO M

• От 16 до 80A

Управление при помощи тумблера.

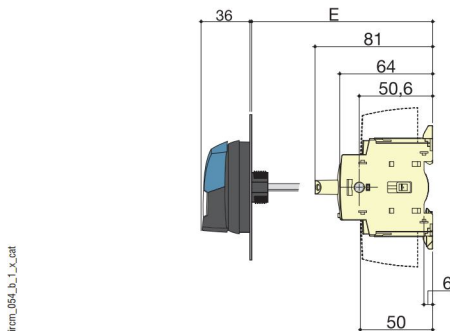


Прямое управление при помощи ручки.

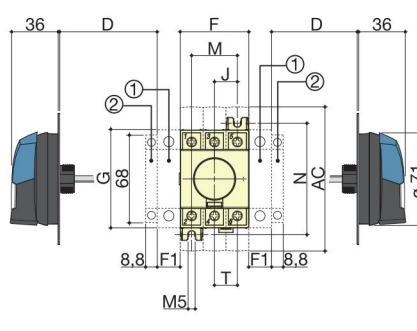


1.1 модуль четвертого разрываемого полюса (макс. 1 на выключатель) или 1 полюс неразрываемой нейтрали или 1 модуль защитного заземления или 1 дополнительный контакт. 2. Только 1 дополнительный контакт.
Примечание: макс. 4 дополнительных блока.

Выносное переднее управление.



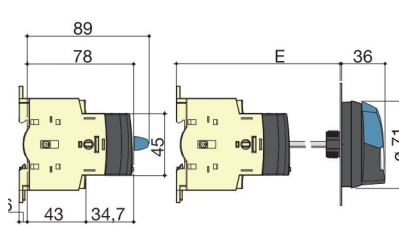
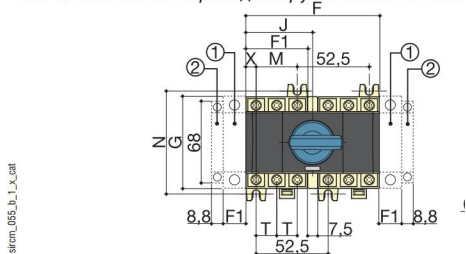
Выносное боковое управление.



Ток (A)	Общие габариты				Клеммные крышки	Корпус выключателя				Монтаж выключателя		Соединит. клеммы
	D мин.	D макс.	E мин.	E макс.	AC	F	F1	G	J	M	N	T
16 ... 40	30	235	100	372	110	45	15	68	15	30	75	15
63 ... 80	30	235	100	372	110	52.5	17.5	76	17.5	35	85	17.5

1.1 модуль четвертого разрываемого полюса (макс. 1 на выключатель) или 1 полюс неразрываемой нейтрали или 1 модуль защитного заземления или 1 дополнительный контакт. 2. Только 1 дополнительный контакт.
Примечание: макс. 4 дополнительных блока.

Прямое переднее управление для 6/8-полюсных выключателей SIRCO M Выносное переднее управление или 3/4-полюсных перекидных рубильников SIRCOVER M



Ток (A)	Общие габариты			Корпус выключателя		Монтаж выключателя		Соединит. клеммы		
	E мин.	E макс.	F	F1	G	J	M	N	T	X
16 ... 40	105	372	97.5	45	68	48.75	30	75	15	7.5
63 ... 80	105	372	105	52.5	76	52.5	35	85	17.5	8.75

1.1 модуль четвертого разрываемого полюса (макс. 1 на выключатель) или 1 полюс неразрываемой нейтрали или 1 модуль защитного заземления или 1 дополнительный контакт. 2. Только 1 дополнительный контакт.
Примечание: макс. 4 дополнительных блока.

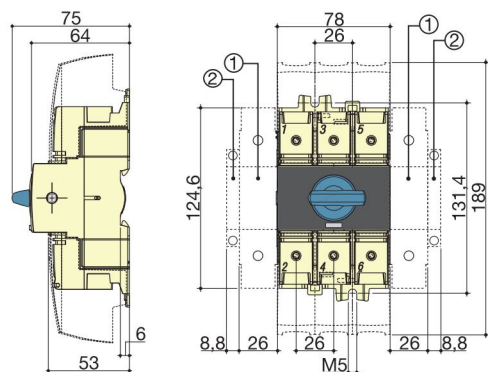


Размеры

► SIRCO M

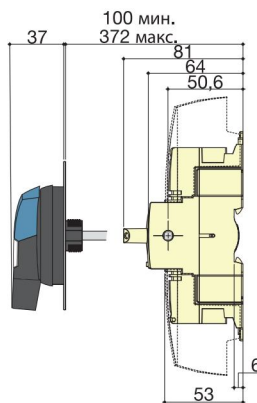
• от 100 до 125A

Прямое управление

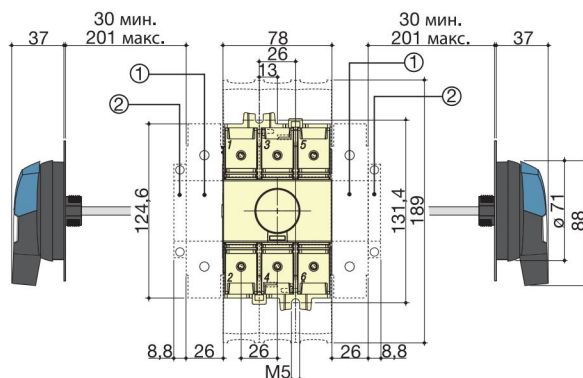


1. 1 модуль четвертого разрываемого полюса (макс. 1 на выключатель) **или** 1 полюс неразрываемой нейтрали **или** 1 модуль защитного заземления **или** 1 дополнительный контакт. 2. Только 1 дополнительный контакт.
Примечание: макс. 4 дополнительных блока.

Выносное переднее управление.



Выносное боковое управление.



1. 1 модуль четвертого разрываемого полюса (макс. 1 на выключатель) **или** 1 полюс неразрываемой нейтрали **или** 1 модуль защитного заземления **или** 1 дополнительный контакт. 2. Только 1 дополнительный контакт.
Примечание: макс. 4 дополнительных блока.

SIRCO M и MV

от 16 до 160A



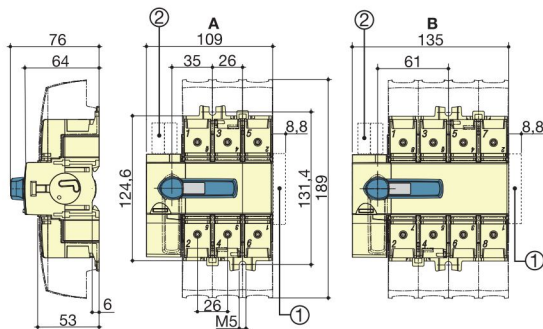
Функции
Коды заказа
Аксессуары
Характеристики
▶ Размеры

Размеры

▶ SIRCO MV

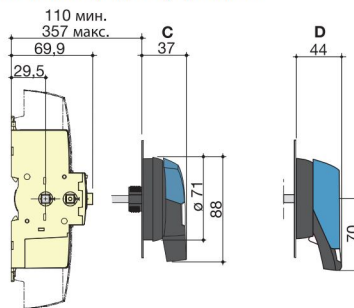
• от 100 до 160A

Прямое переднее управление.



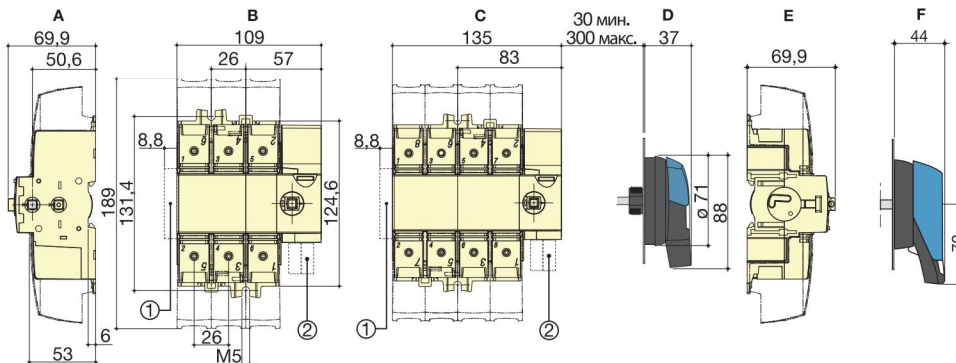
A. 3-полюсный выключатель.
B. 4-полюсный выключатель.
C. Рукоятка S0.
D. Рукоятка S1.

Выносное переднее управление.



1. Макс. 4 дополнительных контакта типа «M».
2. Макс. 2 дополнительных контакта типа «U».

Выносное боковое управление.



A. Правое боковое управление.
B. 3-полюсный выключатель.
C. 4-полюсный выключатель.
D. Рукоятка S0.
E. Левое боковое управление.
F. Рукоятка S1.

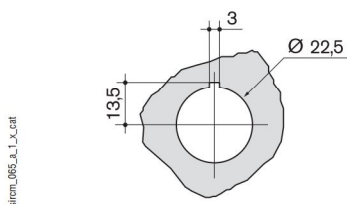
1. Макс. 4 дополнительных контакта типа «M».
2. Макс. 2 дополнительных контакта типа «U».



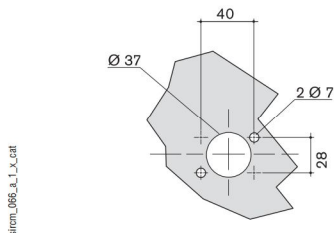
Размеры

► Высверливание двери – S00 / S0

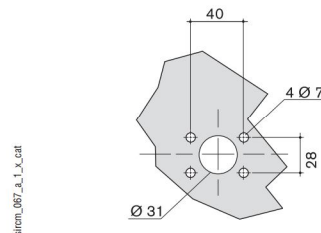
С крепежной гайкой.



IP55 - с 2 крепежными зажимами.

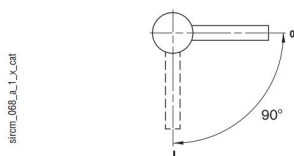


IP65 - с 4 крепежными винтами.

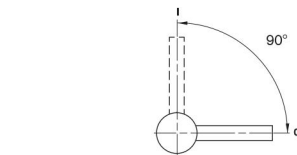


► Рабочая рукоятка – S00 / S0

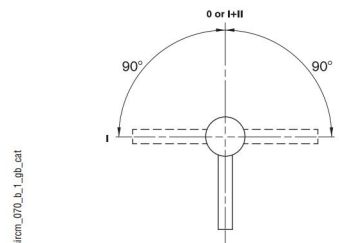
Переднее и правое боковое управление.



Левое боковое управление.

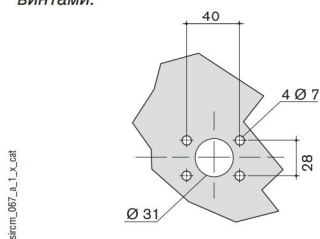


Переднее управление для перекидных рубильников SIRCOVER M I-0-II или I-I+II-II.

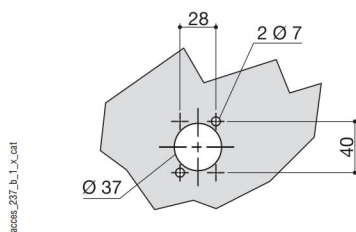


► Высверливание двери – S1

IP65 – переднее управление с 4 крепежными винтами.

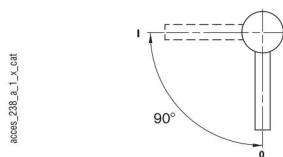


IP55 – боковое управление с 2 крепежными зажимами.

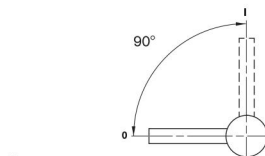


► Рабочая рукоятка – S1

Переднее управление.



Правое боковое управление.



Левое боковое управление.

