

ПОВІТРЯНИЙ КОМПРЕСОР

ІНСТРУКЦІЯ ДО ЗАСТОСУВАННЯ

“WERK” ВМ-24/50



ПЕРЕД ПОЧАТКОМ РОБОТИ ОЗНАЙОМТЕСЬ З ЦЬЮ

ІНСТРУКЦІЄЮ

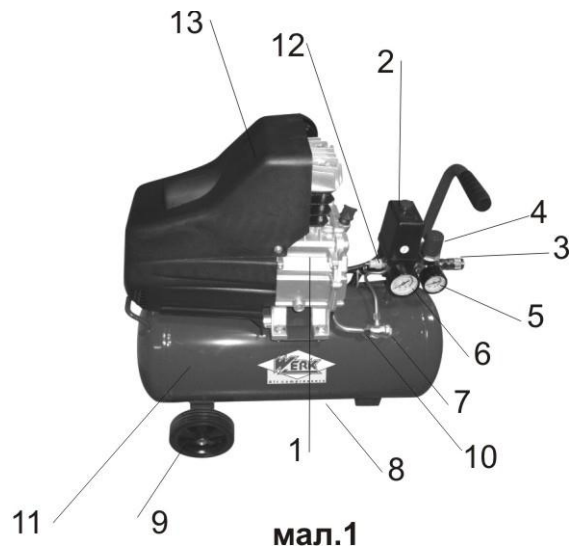
1. ЗАГАЛЬНИЙ ОПИС

Цей повітряний компресор зроблений з урахуванням новітніх технологій у дизайні та якості продукту. Маючи компактну конструкцію, приємний зовнішній вигляд, легку вагу, простоту в використанні, високий ступінь захисту й низький рівень шуму, він **повинен використовуватися у побутовій сфері**, для підфарбовування машин і приміщень, та в інших областях діяльності, де компресор необхідний. **При використанні даної моделі в професійних цілях або інших цілях, пов'язаних з отриманням прибутку, гарантія не поширюється!**

2. ЗАГАЛЬНА ІНФОРМАЦІЯ ТА СКЛАДОВІ

ЧАСТИНИ (Мал.1)

- (1) Компресор
- (2) Перемикач тиску
- (3) Вихідний клапан
- (4) Редуктор
- (5) Манометр вихідний
- (6) Манометр ресивера
- (7) Однобічний клапан
- (8) Зливний клапан
- (9) Колесо
- (10) Труба нагнітання
- (11) Повітряний ресивер
- (12) Запобіжний клапан
- (13) Захисний кожух двигуна



мал.1

3. ОСНОВНІ ТЕХНІЧНІ ПАРАМЕТРИ

Модель	Дані
Модель	ВМ-24/ВМ-50
Потужність	1,5кВт/2НР
Напруга живлення	220В
Частота	50Гц
Номінальна швидкість	2850 об./хв.
Струм	7.5А

Теоретична продуктивність	200 л/хв./7.0 CFM
Максимальний тиск	8бар/116PSI
Місткість ресивера	24л / 50л
Розміри	63X27X61см/67X31X70см
Розмір вихідного повітряного отвору	1/4"

4. ПІДГОТОВКА ДО ЗАПУСКУ

1. Місце установки компресора повинне бути чистим, сухим і добре провітрюваним.

2. Дотримуйтеся напруги живлення в діапазоні $\pm 5\%$ від 220В. Недотримання даної вимоги може призвести до виходу компресора з ладу. **В таких випадках гарантія на компресор не поширюється!**

3. Використовуйте довгий повітряний шланг замість подовжувального шнура живлення. Подовжувальний

шнур може викликати зниження потужності та призвести до виходу з ладу електричного двигуна компресора.

4. Перед початком роботи зніміть транспортувальну кришку **Мал.2** на картері та замініть її сопном (Мал. 3)

5. Рівень компресорної оливи в картері повинен бути завжди на рівні червоної відмітки.

6. Компресор необхідно використовувати згідно з ГОСТ 15150-69 при температурі навколишнього повітря від плюс 5 до плюс 40 °С. В зимовий період компресор необхідно використовувати в опалювальному приміщенні з дотриманням вищевказаних робочих температур. Користування компресором при температурі нижче 5 °С призведе до виходу його з ладу. **В таких випадках гарантія на компресор не поширюється!**

7. Режим роботи компресора - повторно-короткочасний.

8. Для нормальної роботи компресора рекомендується використовувати, **не змішуючи!**, компресорні оливи для поршневих повітряних компресорів (в'язкістю 100 мм² / с при 40 °С), наприклад, наступних марок (або аналогічних за якістю): FORTE ISO100 HD30; SHELL Corena P 100; CASTROL Aircol PD 100 ; ESSO Kompressoel 30 (VCL 100); TEXACO Compressor oil EP VD-L.100.



Мал.2

9. При першому запуску нового компресора, або коли компресор не використовувався на протязі тривалого часу, потрібно: короткостроково (на 3-5 секунд) перевести перемикач тиску в положення ON (ПУСК) та одразу вимкнути компресор переведенням перемикача в положення OFF (СТОП). Повторити цю операцію 3-5 разів. Це необхідно для того, щоб розігнати оливу по рушійних частинах компресорного механізму та запобігти їх заклинюванню. Після цього можливо включити компресор для довготривалої роботи.

5. РОБОТА Й РЕГУЛЮВАННЯ

- 1) При нормальних умовах за стабільну роботу компресора відповідає перемикач тиску. Він автоматично вимикається, якщо тиск підвищується до максимальної відмітки й знову запускається, коли тиск зменшується. Номінальний тиск був встановлений виробником при виробництві. Не змінюйте цих параметрів. Як тільки двигун відключиться, то стисле повітря в трубі нагнітання повинне вийти через стравлюючий клапан під перемикачем тиску. Це оптимальний параметр для нового запуску, інакше двигун може пошкодитися.
- 2) Вихідний тиск може регулюватися за допомогою редуктора (Мал. 2).
- 3) Для того, щоб зупинити роботу компресора, треба перемістити механізм перемикача тиску в позицію OFF (СТОП) (Мал. 2).



Мал.3

6. ЗАСТЕРЕЖЕННЯ

- (1) Загальні вимоги безпеки до конструкції компресора і до електроустаткування відповідають ГОСТ 12.2.003-91, ГОСТ 12.2.007-75, ГОСТ Р МЕК 60204-1-99. Електрообладнання компресора виконано зі ступенем захисту не нижче IP41 ГОСТ 14254-96. Клас за способом захисту людини від ураження електричним струмом 1.
- (2) У приміщенні, де розташований компресор, забезпечити хорошу вентиляцію (провітрювання), стежачи за тим, щоб температура навколишнього повітря підтримувалася в межах від плюс 5 до плюс 40 °С.
- (3) Усмоктуване компресором повітря не повинен містити пилю, парів

вибухонебезпечних і легкозаймистих газів, розпорошених розчинників або барвників, токсичних димів будь-якого типу. При температурі навколишнього повітря вище 30 ° С забір повітря на всмоктування компресором рекомендується здійснювати не з приміщення або приймати спеціальні заходи для зменшення температури повітря навколо компресора.

- (4) Ніколи не роз'єднуйте ніякі сполучні частини компресора в той час, коли ресивер знаходиться під тиском.
- (5) Ніколи не демонтуйте ніякі електричні частини до того, поки не витягли вилку шнура живлення з розетки.
- (6) Не регулюйте запобіжний клапан.
- (7) Ніколи не використовуйте компресор у місці, де напруга живлення занадто низька або занадто висока.
- (8) Ніколи не висмикуйте вилку з розетки для того, щоб припинити роботу компресора, замість цього встановіть перемикач тиску в позицію OFF (СТОП).
- (9) Якщо стравлюючий клапан під перемикачем тиску після зупинки компресора не спрацював, потрібно відразу ж визначити причину, оскільки дана проблема може викликати поломку електричного двигуна.
- (10) Компресорна олива повинна бути чиста, без домішок. Рівень оливи в картері повинен бути завжди на рівні червоної відмітки.
- (11) При роботі з фарбопультот компресор повинен бути на максимальній відстані від зони фарбування. Для цього використовуйте довгі повітряні шланги.
- (12) Після закінчення роботи вийміть вилку шнура живлення з розетки та повністю стравіть повітря з ресивера компресора.

Забороняється:

- Експлуатувати компресор з несправним або відключеним захистом від струмів короткого замикання (в моделях, де він встановлений);

- Вносити будь-які зміни в електричний або пневматичний ланцюг компресора або его регулювання. Зокрема змінювати значення максимального тиску стисненого повітря і налаштування запобіжного клапана;

- Включати компресор при знятому кожусі двигуна та(або) при знятій захисній решітці рухомих частин компресора

- При роботі компресора торкатися деталей що сильно нагріваються (головка і блок циліндрів, охолоджувач, деталі нагнітального повітропроводу, ребра охолодження електродвигуна);

- Доторкатися до компресора мокрими руками або працювати в вологому взутті;

- Спрямовувати струмінь стисненого повітря на себе або оточуючих;

- Допускати в робочу зону дітей і тварин;

-Проводити фарбувальні роботи в непровітрюваному приміщенні або поблизу відкритого полум'я;

-Зберігати гас, бензин та інші легкозаймисті рідини в місці установки компресора;

-Залишати без нагляду компресор, включений в мережу!

-Проводити ремонтні роботи компресора включеного в мережу і без зняття тиску в ресивері;

-Транспортувати компресор що знаходиться під тиском

7. ОБСЛУГОВУВАННЯ

(1) Чистіть картер і замініть оливу перший раз через 10 годин роботи. Для чищення картера відкрутіть гвинт, що знаходиться нижче вічка рівня оливи, та злийте брудну оливу.

(2) Перевіряйте рівень оливи щодня перед початком роботи. При необхідності долийте або замініть її. Для усунення надмірного попадання оливи в ресивер компресора не наливайте оливу вище червоної мітки.

Отвір для наливання оливи зображений на Мал.4.

(3) Перед початком роботи або наприкінці робочого дня злийте конденсат з ресивера.

(4) Почистіть картер і поповніть оливу, почистіть повітряний фільтр, і перевірте запобіжний клапан і рейсмус тиску після 100-120 робочих годин. Якщо компресор використовується в брудних умовах, то це потрібно робити через кожні 50 годин.

(5) Строк експлуатації приладу - два роки від дня продажу.



Мал.4

8. МОЖЛИВІ НЕСПРАВНОСТІ

Проблема	Можливі причини	Рішення
Двигун не працює, занадто повільно працює або стає швидко гарячим	<ul style="list-style-type: none"> (1) Спрацював автомат захисту по току (2) Спрацював автомат захисту від перегріву (3) Проблема в мережі або у вольтажі (4) Подовжувач занадто тонкий або занадто довгий (5) Проблема в перемикачі тиску (6) Проблема у двигуні (7) Засміївся фільтр 	<ul style="list-style-type: none"> (1) Перевірити показники току. Включити автомат. (2) Дати компресору охолонути. Повторити запуск. При повторному спрацюванні звернутися в сервісний центр. (3) Перевірити мережу та показники напруги (4) Поміняти дрiт (5) Полагодити або поміняти (6) Полагодити або поміняти (7) Перевірити й відремонтувати
Заклинювання основного компресора	<ul style="list-style-type: none"> (1) Рушійні частини заклинили через те, що недостатньо були змазані оливою. Низький рівень оливи, або олива не відповідає рекомендованій (2) Зношування частин, що рухаються, або поломка від удару стороннім предметом. 	<ul style="list-style-type: none"> (1) Долити оливу або замінити на рекомендовану (2) Перевірте колінчатий вал, зношені частини, з'єднувальний кабель, поршень, поршневе кільце й замініть при необхідності.
Жахлива тряска або ненормальний шум.	<ul style="list-style-type: none"> (1) Ослаблення сполучних частин (2) Сторонній предмет потрапив в основний компресор (3) Поршень стукає по коробці клапанів. Рушійні частини сильно зношені (4) Не рівна поверхня підлоги 	<ul style="list-style-type: none"> (1) Перевірити затяжку всіх болтів (2) Перевірити й видалити (3) Полагодити й поміняти (4) Встановити на рівну поверхню
Недостатній тиск або знизилася продуктивна здатність.	<ul style="list-style-type: none"> (1) Двигун повільно працює (2) Забито повітряний фільтр (3) Негерметичність запобіжного клапана (4) Негерметичність вихідного клапана (5) Ущільнювальна прокладка ушкоджена (6) Коробка клапанів ушкоджена, великий наліг карбону або вм'ятина. (7) Поршневе кільце й циліндр ушкоджені або сильно зношені 	<ul style="list-style-type: none"> (1) Перевірити усунути проблему (2) Почистити або поміняти картридж (3) Перевірити й відрегулювати (4) Перевірити й відремонтувати (5) Перевірити й замінити (6) Поміняти або почистити (7) Полагодити й поміняти
Занадто велике споживання оливи	<ul style="list-style-type: none"> (1) Рівень оливи занадто високий (2) Поршневе кільце й циліндр ушкоджені або сильно зношені (3) Олива не відповідає рекомендованій 	<ul style="list-style-type: none"> (1) Зрівноважте рівень оливи (2) Перевірте й полагодіть (3) Замінити на рекомендовану